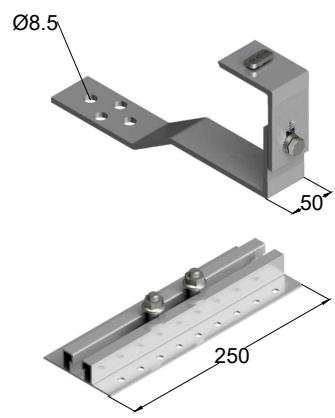


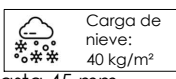
Ficha técnica

Soporte coplanar atornillado/abrazadera, cubierta teja.

02.2V

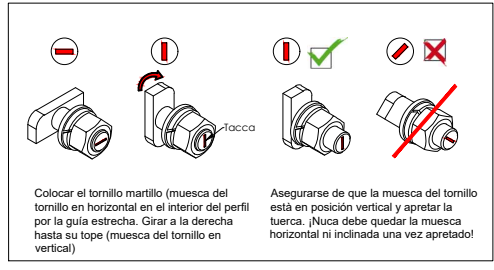


- Soporte coplanar para anclaje a madera o vigueta de hormigón.
- Válido para todo tipo cubiertas, excepto de pizarra.
- Abrazadera o atornillado.
- Perfecta opción para cuando no podemos perforar la viga.
- Con regulación entre 150 mm y 180 mm. lo que nos garantiza poder colocar el anclaje salvatejas en el sitio adecuado, incluso en rastreles.
- Para canto de viga máx. 180 mm.
- Para ancho de viga máx. 200 mm.
- Disposición de los módulos: Vertical.
- Válido para espesores de módulos de 30 hasta 45 mm
- Kits disponibles de 1 a 6 módulos.



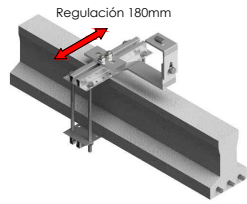
Broca para hormigón N°9
Broca para madera N°6

- *Para losa de hormigón, se recomienda utilizar taco químico.
- *Para anclaje a madera se recomienda un pretaladro con una broca del núm. 6

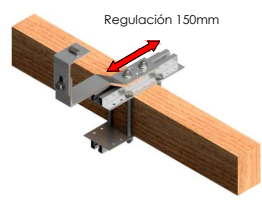


Colocar el tornillo martillo (muesca del tornillo en horizontal en el interior del perfil por la guía estrecha. Girar a la derecha hasta su tope (muesca del tornillo en vertical)

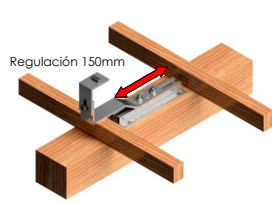
Asegurarse de que la muesca del tornillo está en posición vertical y apretar la tuerca. ¡Nunca debe quedar la muesca horizontal ni inclinada una vez apretado!



Anclaje a vigueta de hormigón pretensado



Anclaje a viga de madera



Anclaje atornillado

Viento: Hasta 150 Km/h (Ver documento de velocidades del viento)
Materiales: Perfilera de aluminio EN AW 6005A T6
Tornillería de acero inoxidable A2-70

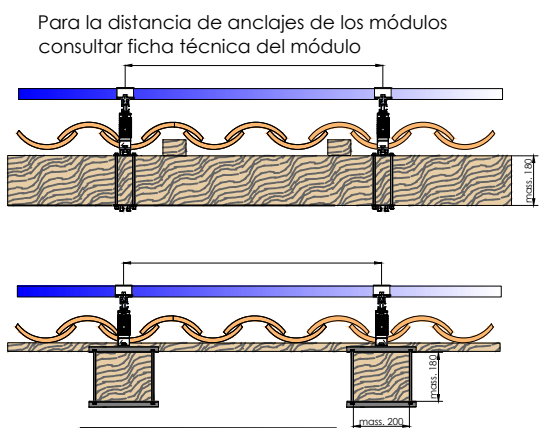
Dos opciones:

Para módulos hasta 2279x1150 - **Sistema Kit**

2279x1150 **Kit** (Ver pág. 2)

Para módulos hasta 2400x1350 - **Sistema PS**

2400x1350 **PS** (Ver pág. 3)



Par de apriete:

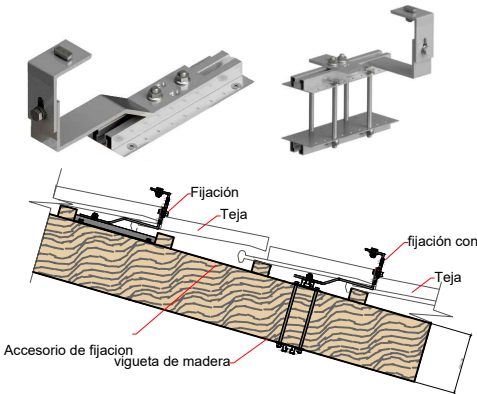
Tornillo Presor	7 Nm
Tornillo M8 Hexagonal	20 Nm
Tornillo M10 Hexagonal	40 Nm
Tornillo M6.3 Hexagonal	10 Nm



Perfiles paralelos a la cumbre



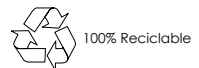
Perfiles perpendiculares a la cumbre



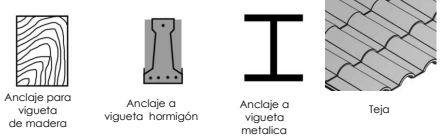
Herramientas necesarias:



Seguridad



Marcado ES19/86524 CE



Reservado el derecho a efectuar modificaciones. Las ilustraciones de productos son a modo de ejemplo y pueden diferir del original.